

## PROMO RYCHLOPOSUVOVÉ A ROHOVÉ FRÉZY ZA 1KČ

### RYCHLOPOSUVOVÉ FRÉZOVÁNÍ PRO MAXIMÁLNÍ RYCHLOST A ŽIVOTNOST VBD

- maximální úběr materiálu za časovou jednotku
- nástroje se středovým chlazením včetně malých průměrů
- 4 břité vbd v mnoho kvalitních karbidech a velikostech
- protáhlá vbd pro maximální stabilitu v lůžku
- vhodné na kapsy, formy, drážky a mnoho dalších frézovacích aplikací



označení	průměr	typ	odlehčení	celk.délka	Z	cena	na vbd
d8	8	stopková	16	75	1	při zakoupení 10ks vbd za 1kč	LNMU02
d10	10	stopková	20	80	2	při zakoupení 20ks vbd za 1kč	LNMU02
d12	12	stopková	20	80	2	při zakoupení 20ks vbd za 1kč	LNMU02
d12L	12	stopková	50	110	2	při zakoupení 20ks vbd za 1kč	LNMU02
d16	16	stopková	30	100	4	při zakoupení 30ks vbd za 1kč	LNMU02

#### Výběr VBD:

LNMU 0202 ZER-MM AH3225 sorta oceli konstrukční i nástrojové

LNMU 0202 ZER-MM AH130 sorta nerez včetně DUPLEXU, titan

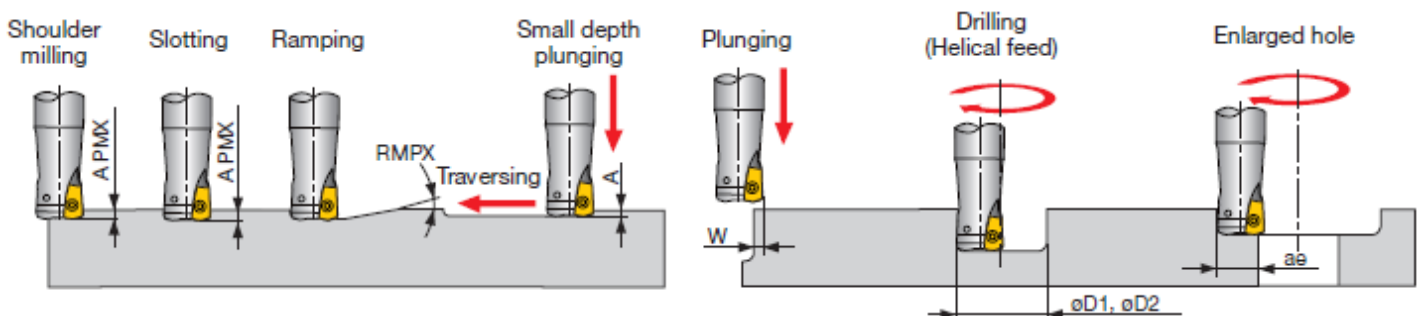
LNMU 0202 ZER-MM AH8015 sorta velmi tvrdé, kalené oceli a supeslitiny Inconell, Hastelloy atd.

Max Ap vbd – 0,5mm

#### případová studie:

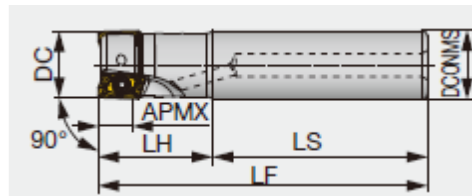
Stopková fréza d16 4zuby: obráběný materiál DUPLEX, vyložení 2-4D, Vc: 130m/min, Fz: 0,6 Ap: 0,3 (životnost vbd 16ks forem, konkurenční nástroj 3-4ks forem)

#### Aplikace nástroje



## 90° ROHOVÉ FRÉZOVÁNÍ PRO MAXIMÁLNÍ PŘESNOST A KVALITU POVRCHU

- unikátní lůžko ve tvaru V pro maximální stabilitu vbd
- více vbd pro nižší rezný odpor a snadnější řez
- zrychlení výroby díky většímu rampingu, max ramping u frézy d20 (AVMT12) jsou 3°
- kvalitní povrchy díky broušeným a lisovaným vbd

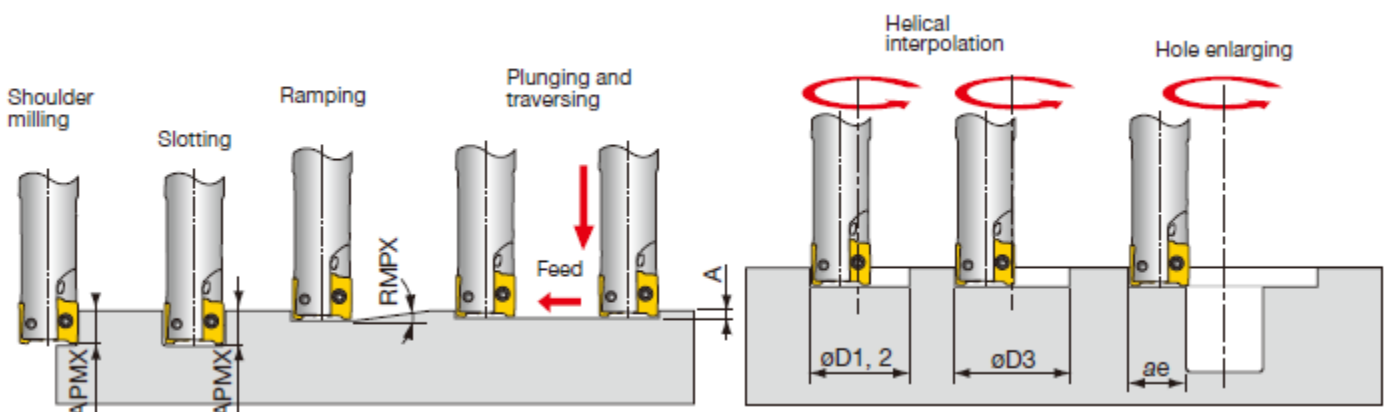


označení	průměr	typ	odlehčení	celk.délka	Z	cena	na vbd
d8L	8	stopková	20	80	2	při zakoupení 20ks vbd za 1kč	AVMT04
d10L	10	stopková	35	100	2	při zakoupení 20ks vbd za 1kč	AVMT04
d12	12	stopková	20	80	3	při zakoupení 30ks vbd za 1kč	AVGT06
d16	16	stopková	20	90	4	při zakoupení 30ks vbd za 1kč	AVGT06
d20	16	stopková	30	100	4	při zakoupení 40ks vbd za 1kč	AVGT06
d16	16	stopková	25	85	3	při zakoupení 30ks vbd za 1kč	AVMT12
d20	20	stopková	30	100	3	při zakoupení 30ks vbd za 1kč	AVMT12
d20	20	stopková	30	100	4	při zakoupení 40ks vbd za 1kč	AVMT12
d25	25	stopková	35	115	4	při zakoupení 40ks vbd za 1kč	AVMT12

### Výběr VBD:

AVMT04 sorta AH3225 (ocel, nerez); sorta AH120 (litina, nástrojové oceli, supeslitiny), max  $A_p$  4mm  
 AVGT06 sorta AH3325 (ocel, nerez), sorta AH3135 (nerez, ocel), sorta KS05F (hliník, mosaz), max  $A_p$  6mm  
 AVMT12 sorta AH3225 (ocel, nerez), sorta KS05F (hliník, mosaz), sorta AH120 (litina, kalené oceli, superslitiny) max  $A_p$  11,5mm

Aplikace nástroje:



Pro dotazy a objednávky kontaktujte naše obchodní zástupce. Chyby vyhrazeny.